



ГЛОНАССSoft
НЕОМАТИКА



СОВМЕСТНОЕ ПРОИЗВОДСТВО

АБОНЕНТСКИЙ ТЕЛЕМАТИЧЕСКИЙ ТЕРМИНАЛ
ADM100 ГЛОНАСС/GPS

РУКОВОДСТВО ПО ЭКСПЛУАТАЦИИ
версия 1.2

ООО «ГЛОНАССSoft»
+7 (861) 278-22-61
www.glonasssoft.ru

ООО "Неоматика"
+7 (342) 2-700-877
www.neomatica.ru

СОДЕРЖАНИЕ

1. ВВЕДЕНИЕ	3
2. НАЗНАЧЕНИЕ И ПРИНЦИП РАБОТЫ	4
3. ТЕХНИЧЕСКИЕ ХАРАКТЕРИСТИКИ	5
4. ПОРЯДОК МОНТАЖА И НАСТРОЙКИ ТЕРМИНАЛА	5
<i>Установка терминала на транспортное средство.</i>	5
<i>Настройка терминала.</i>	6
<i>Минимальный набор команд.</i>	6
<i>Обновление программного обеспечения терминала через USB.</i>	6
<i>Обновление программного обеспечения терминала через GPRS.</i>	7
5. УСТРОЙСТВО И РАБОТА ТЕРМИНАЛА	7
<i>Аналоговые входы.</i>	8
<i>Импульсные входы.</i>	9
<i>Дискретный выход.</i>	9
<i>Цифровой ДУТ.</i>	9
<i>Идентификация водителя (считыватель Matrix III RD-All).</i>	10
<i>Подключение к системе «ESCORT NET».</i>	10
<i>Тревожная сигнализация.</i>	10
<i>Фиксация координат при стоянке.</i>	10
<i>Описание команд программного обеспечения версии 0x09.</i>	12
6. ПРАВИЛА ХРАНЕНИЯ И ТРАНСПОРТИРОВАНИЯ	23
7. ГАРАНТИЙНЫЕ ОБЯЗАТЕЛЬСТВА	23
8. КОМПЛЕКТ ПОСТАВКИ	23
9. СВИДЕТЕЛЬСТВО О ПРИЕМКЕ	23
Приложение 1. Описание параметров в системе Wialon.	24

1. ВВЕДЕНИЕ

Настоящее Руководство распространяется на терминал ADM100 (далее - терминал) и определяет порядок установки и подключения, а также содержит описание функционирования терминала и управления им.

Руководство предназначено для специалистов, ознакомленных с правилами выполнения ремонтных и монтажных работ на автотранспорте и владеющих профессиональными знаниями в области электронного и электрического оборудования различных транспортных средств.

Для обеспечения правильного функционирования установка и настройка терминала должна осуществляться квалифицированными специалистами. Для успешного применения терминала необходимо ознакомиться с принципом работы системы мониторинга целиком, и понять назначение всех ее составляющих в отдельности. Поэтому настоятельно рекомендуется перед началом работы ознакомиться с основами функционирования систем GPS, ГЛОНАСС - навигации, GSM-связи, особенностями передачи данных посредством коротких текстовых сообщений (SMS), GPRS и Интернет.

2. НАЗНАЧЕНИЕ И ПРИНЦИП РАБОТЫ

Терминал (см. рис.1) предназначен для установки на транспортное средство (ТС) как дополнительное устройство, регистрирующее местоположение ТС, его скорость, направление движения.

Дополнительно регистрируется ряд других параметров ТС таких как: состояния аналоговых входов, дискретных входов и показания датчиков. Так же терминал позволяет осуществлять управление внешним оборудованием при помощи дискретного выхода, используя команды по GPRS или SMS. Все события и состояния, зафиксированные терминалом, сохраняются в энергонезависимой памяти.

Накопленные данные передаются через сеть оператора сотовой связи стандарта GSM 850/900/1800/1900 посредством технологии пакетной передачи данных GPRS на выделенный сервер со статическим IP-адресом или доменным именем, с которого могут быть получены через сеть Интернет для дальнейшего анализа и обработки на пультах диспетчеров.

Настройка терминала осуществляется либо непосредственно через USB интерфейс, либо удаленно посредством команд через SMS или GPRS.

Для обеспечения сохранности данных при выключении внешнего питания и пропадании сети GSM, терминал имеет внутреннюю энергонезависимую память. Передача данных возможна только при наличии сети сотовой связи стандарта GSM 850/900/1800/1900 поддерживающей услугу пакетной передачи данных (GPRS).



Рис. 1. Общий вид терминала.

Маршрут движения ТС фиксируется в виде отдельных точек во времени, в которых записывается вся информация, поступающая на терминал от внутренних датчиков и дополнительного оборудования. Точка маршрута сохраняется при возникновении хотя бы одного из событий, таких как: изменение направления движения более чем на заданный угол, перемещение по прямой более чем на заданное расстояние, превышение заданного ускорения, истечение времени периода постановки точки при движении (стоянке), изменение статуса устройства (см. таб. 1.), возникновение события на аналоговых входах (дискретные входа). Таким образом, точки по маршруту движения могут сохраняться с интервалом времени от одной секунды до нескольких минут, позволяя качественно прорисовывать маршрут движения, фиксируя все изменения, при этом, не внося избыточность в «черный ящик» и GPRS трафик.

3. ТЕХНИЧЕСКИЕ ХАРАКТЕРИСТИКИ

- Чувствительность ГЛОНАСС/GPS приемника: -158dBm.
- Количество каналов ГЛОНАСС/GPS приемника: 32.
- Точность определения координат, 95% времени, не хуже: 3м.
- Стандарт связи:
 - GSM 850/900/1800/1900.
 - GPRS Multi-slot Class 12.
- Мощность GSM передатчика: 2Вт.
- Количество SIM карт: 1.
- Количество аналоговых входов: 2.
- Количество импульсных входов: 2.
- Количество выходов «открытый коллектор»: 1.
- Интерфейс RS485: 1.
- Количество сохраняемых записей о маршруте: 30000;
- Интерфейс связи с ПК: USB.
- Температура эксплуатации: -40..+85°C.
- Напряжение питания: +8..+40В нестабилизированного постоянного тока.
- Потребляемый ток (при напряжении питания 12В):
 - максимальный: 200мА.
- Габаритные размеры: 90x60x32мм.
- Масса: не более 100г.

4. ПОРЯДОК МОНТАЖА И НАСТРОЙКИ ТЕРМИНАЛА

Установка терминала на транспортное средство.

В терминале используются внутренние активные ГЛОНАСС/GPS и GSM антенны, что позволяет устанавливать терминал практически в любом месте автомобиля. Но не рекомендуется производить установку в тех местах, где принимаемые сигналы будут сильно ослаблены металлическим корпусом ТС, т.к. это может повлиять на качество работы терминала.

Подключите питание к проводам разъема MF-10F (см. рис.3). К 1 контакту разъёма – плюс напряжения бортовой сети, к 6 контакту разъёма – минус напряжения бортовой сети (корпус, GND). При подключении непосредственно к аккумуляторной батарее автомобиля между плюсовой клеммой батареи и красным проводом установите плавкий предохранитель на ток 2А. Предохранитель установите как можно ближе к клемме батареи (см. рис.2).

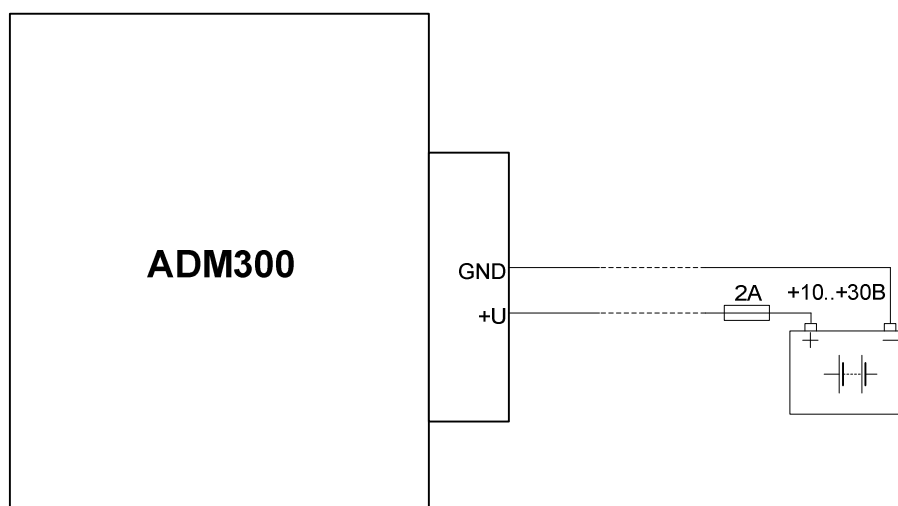


Рис. 2. Типовая схема подключения питания терминала.

10 IN3 (DIN1)	9 IN2 (DIN0)	8 OUT	7	6 GND
5 IN1 (AIN1)	4 INO (AIN0)	3 485B	2 485A	1 +U борт. сети

Рис. 3. Схема расположения контактов.

Установите в держатель SIM-карту с отключенным запросом PIN-кода, с подключенной услугой передачи данных через GPRS, SMS и достаточным для функционирования этих услуг балансом денежных средств.

При правильном подключении питания зеленый и синий светодиоды в течение пяти секунд будут быстро мигать. При наличии действительных данных со спутников, и установленном соединении с сервером, терминал определит время, координаты и передаст информационные пакеты на сервер, что будет обозначено одиночными миганиями зеленого и синего светодиодов.

Настоятельно рекомендуется провести предварительную проверку работоспособности терминала в лабораторных условиях, используя вместо бортовой сети автомобиля лабораторный источник питания, обеспечивающий выходное напряжение от 10 В до 30 В и ток не менее 1А.

Настройка терминала.

Управление терминалом осуществляется при помощи команд, отправляемых через SMS, GPRS или USB.

Общие правила написания команд:

- в командах используются только символы латинского алфавита и знаки препинания;
- регистр символов значения не имеет;
- синтаксис передачи команд одинаков для SMS, GPRS и USB;

Синтаксис всех команд: «CMD X1,...,X3», где CMD – команда, X1,...,X3 – параметры команды.

После команды – ПРОБЕЛ. Параметры разделяются запятыми.

После получения команды терминал выполняет ее и отправляет ответное сообщение.

Если параметры команды выходят за границы допустимого диапазона, терминал изменяет их на ближайшие допустимые значения. Если изменить параметры не удастся или недостаточно параметров, терминал ответит ошибкой. Команда без параметров возвращает текущие установки. Для настройки терминала через USB необходимо установить программу «ADM configurator», доступную на сайте.

Минимальный набор команд.

Для конфигурации посредством SMS необходимо отправить SMS команду «**ADD ME 0**» с номер телефона, с которого планируется управлять терминалом, на номер SIM-карты, установленной в терминале. Если пароль указан верно (по умолчанию «0»), то данный номер будет авторизован в терминале и разрешена дальнейшая настройка. Для конфигурации через USB необходимо авторизоваться командой «**USB**». Для конфигурации через GPRS авторизация не требуется.

Настройте параметры GPRS для выбранного оператора сотовой связи с помощью команд «**SETGPRS0**» для SIM карты.

Настройте IP-адрес и порт сервера (хост) с помощью команды «**SETHOST0**» или «**DNO**».

Командой «**PROTOCOL**» определите формат данных, отправляемых терминалом на сервер.

Обновление программного обеспечения терминала через USB.

В терминале заложена возможность обновления программного обеспечения через USB интерфейс для расширения его функционала.

Перед обновлением программного обеспечения терминала обязательно свяжитесь с производителем и убедитесь в возможности обновления. В противном случае возможен выход оборудования из строя. Гарантия на терминалы, программное

обеспечение которых было обновлено без согласования с производителем, не распространяется.

Обновление программного обеспечения осуществляется через интерфейс USB с помощью программы «ADM Configurator», запускаемой на персональном компьютере.

Для обновления программы микроконтроллера через интерфейс USB произведите следующие действия:

- при отключенном внешнем питании терминала подключите шнур USB (mini-USB / USB-A) к терминалу и порту USB персонального компьютера.
- подайте питание на терминал от бортовой сети автомобиля или лабораторного источника питания.
- запустите на персональном компьютере программу «ADM Configurator».
- после подключения терминала к программе нажмите кнопку «Обновить ПО терминала».
- через несколько секунд операционная система персонального компьютера должна обнаружить сменный дисковый накопитель (Mass Storage Device – MSD).
- скопируйте новый файл прошивки «Firmware.bin» на данное устройство. во время копирования синий светодиод терминала будет светиться непрерывно, а зелёный – мигать.

Не отключайте питание терминала до тех пор, пока операционная система ПК не обнаружит отключение MSD и пока терминал не будет обнаружен программой настройки. В противном случае возможно повреждение программного обеспечения, восстановление которого необходимо производить в сервис-центре производителя.

- после обновления терминал перезагрузится и станет доступен для работы.

Обновление программного обеспечения терминала через GPRS

В терминале заложена возможность обновления программного обеспечения по каналу GPRS для расширения его функционала.

Для обновления программного обеспечения необходимо установить активную SIM карту в терминал, настроить точку доступа, пользователя и пароль (APN, user, pass) оператора сотовой связи. Процесс обновления начинается после получения терминалом команды «**UPDATE**» по одному из возможных каналов: USB, GPRS, SMS. После этого терминал подключается к серверу обновлений и загружает самое актуальное программное обеспечение. После успешного обновления терминал переходит в основной режим работы с настройками точки доступа и адреса сервера, которые были установлены до обновления. Остальные настройки после обновления необходимо проверить и при необходимости установить заново. В зависимости от состояния GSM сети процесс обновления занимает от 2 до 5 минут. При невозможности загрузить обновление терминал вернется в работу со имеющимся программным обеспечением.

5. УСТРОЙСТВО И РАБОТА ТЕРМИНАЛА

Функционально терминал состоит из микроконтроллера, энергонезависимой памяти, ГЛОНАСС/GPS -модуля, GSM-модуля, цифрового интерфейса RS485, аналоговых (дискретных) входов, импульсных (дискретных) входов, дискретного выхода, акселерометра, интерфейса карты памяти (опционально).

ГЛОНАСС/GPS модуль предназначен для приема сигналов от спутников системы ГЛОНАСС/GPS и определения географических координат местоположения антенны приемника (широты, долготы и высоты), а также точного времени (по Гринвичу), скорости и направления движения.

GSM модуль, установленный в терминале, позволяет устанавливать следующие типы соединений:

- Исходящие TCP/IP соединение (прием и передача данных в режиме GPRS);
- Прием и отправка SMS сообщений;

Для передачи информации GSM модуль устанавливает и поддерживает соединение с сервером, периодически передавая информационные пакеты. Период передачи данных на сервер во время стоянки и во время движения транспортного средства различный и может быть изменен пользователем.

Для отображения состояния работы в терминале установлено 3 светодиодных индикатора: красного, зеленого и синего цвета.

Красный светодиодный индикатор, светится при наличии внешнего питания терминала. Зеленый индикатор отображает состояние ГЛОНАСС/GPS модуля:

- мигает три раза – ГЛОНАСС/GPS модуль не определился;
- мигает два раза – ГЛОНАСС/GPS модуль определился, но координаты недействительны;
- мигает один раз – ГЛОНАСС/GPS модуль определил время и действительные

координаты.

Синий светодиодный индикатор отображает состояния GSM модуля:

- мигает три раза – GSM модуль отключен;
- мигает два раза – GSM модуль определился, но нет связи с сервером;
- мигает один раз – терминал установил соединение с сервером и успешно передаёт информационные пакеты.
- постоянно светится кратковременно выключаясь - недоступна SIM карта.

Терминал с модулем ГЛОНАСС/GPS обеспечивает измерение времени и навигационных параметров, используя спутники ГЛОНАСС/GPS. После подачи питания терминал осуществляет прием информации от спутников, определяет свое местоположение, скорость, время, измерение напряжения на входах и устанавливает соединение с сервером. После установления соединения терминал с заданной периодичностью или при возникновении события передает информацию на сервер. Если соединение с сервером по каким-либо причинам не установлено, вся информация сохраняется в энергонезависимую память терминала и передается, как только восстановится связь.

Данные, передаваемые терминалом:

- время и дата по Гринвичу;
- координаты (широта, долгота, высота);
- скорость, ускорение и направление движения;
- количество спутников в решении навигационной задачи;
- фактор потери точности в горизонтальной плоскости;
- значения напряжений на аналоговых входах;
- значения с импульсных входов;
- информация о произошедших событиях;
- данные с датчиков уровня топлива по интерфейсу RS458;
- состояние дискретных выходов;
- статус устройства (см. табл.1.).

Если разрешено настройками, то при входящем вызове терминал устанавливает голосовое соединение. Во время голосового соединения передача информации по GPRS приостанавливается, а после его завершения - возобновляется.

Таблица 1. Описание битов поля статус, передаваемого терминалом ADM100:

Биты	Описание поля Status	Значение маски
0	Признак перезагрузки терминала	1
1		
2	Отсутствует соединение с сервером	4
3	Охранный режим	8
4		
5	Признак недействительности координат (валидность)	32
6	Координаты зафиксированы при отсутствии движения	64
7	-	
8	Сработка охранной сигнализации	256
9		
10		
11	Признак высокого значения напряжения питания	2048
12	-	
13	-	
14	-	
15	-	

Аналоговые входы.

Для измерения уровней напряжений терминал имеет два аналоговых входа IN0(AIN0), IN1(AIN1). Измеренные значения регистрируется терминалом и передается на сервер
Абонентский телематический терминал ADM100 ГЛОНАСС/GPS версия прошивки 0x09

дополнительно с навигационными данными в блоке данных «IN_A» протокола ADM-6, включите данный блок командой «**PROTOCOL**» (см. описание команд). Для аналоговых входов существует возможность задать время усреднения сигнала командой «**INFILTER**». Текущее значение напряжения на аналоговом входе отображается в ответе на команду «**INPUT**». Каждый из аналоговых входов дополнительно может быть интерпретирован как дискретный. Для этого необходимо настроить диапазон логического нуля «**INFALSE**» и единицы «**INTRUE**» (событие). Данные диапазоны не должны пересекаться. Дискретные состояния для каждого входа передаются в блоке данных «OUTS» протокола ADM-6. При изменении дискретного состояния любого из аналоговых входов формируется событие и передается внеочередной пакет данных на сервер. Входы рассчитаны на диапазон напряжения 0..36.3В. Запрещается подавать на вход напряжение, превышающее верхнюю границу диапазона измерения более, чем на 20%. Минимальное сопротивление входов составляет 110 кОм.

Импульсные входы.

Входы IN2(DIN0), IN3(DIN1) предоставляют возможность подключения к терминалу частотных датчиков и расходомеров, включая дифференциальные, дополнительно они могут быть настроены как дискретные входы с внутренней подтяжкой к плюсу. Импульсные входы терминала ADM100 могут быть сконфигурированы командой «**IMPULSE**» независимо друг от друга в режим частотомера, подсчета импульсов или подсчета импульсов в дифференциальном режиме. Входы имеют внутреннюю подтяжку к плюсу и срабатывают при замыкании на минус питания. Уровень логического нуля меньше 1В, уровень логической единицы больше 5В. Данные передаются на сервер в блоке данных «IN_D» протокола ADM-6, включите данный блок командой «**PROTOCOL**».

Дискретный выход.

Дискретный выход OUT позволяет управлять дополнительным оборудованием. Тип выхода – «открытый коллектор», максимальное напряжение – плюс 36В, максимальный коммутируемый ток 100мА. Состояние выхода может изменяться по команде «**OUTPUT**» или автоматически в зависимости от события на каком либо входе. Для этого необходимо настроить событие на одном из входов (см. Аналоговые входы) и командой «**InTrueOut**» задать соответствие выхода этому входу.

Цифровой ДУТ.

Интерфейс RS485 предназначен для подключения датчиков уровня LLS Omnicomm. Терминал позволяет подключить до трех датчиков одновременно. Значения с датчиков передаются только в специальном блоке данных «FUEL» протокола ADM-6, включите данный блок командой «**PROTOCOL**». Перед установкой задайте каждому датчику сетевой адрес 0,1 или 2 и скорость интерфейса 19200бод. Подключите датчики уровня топлива LLS по интерфейсу RS485 к контактам 2,3 разъема MF-10F (см. рис. 4). Терминал поочередно опрашивает датчики с адресами 0, 1, 2 (по умолчанию). Текущее значение уровня на датчиках отображается в ответе на команду «**FUEL**». Если необходимо изменить адреса опрашиваемых датчиков, необходимо командой «**LLS485**» установить адреса этих датчиков.

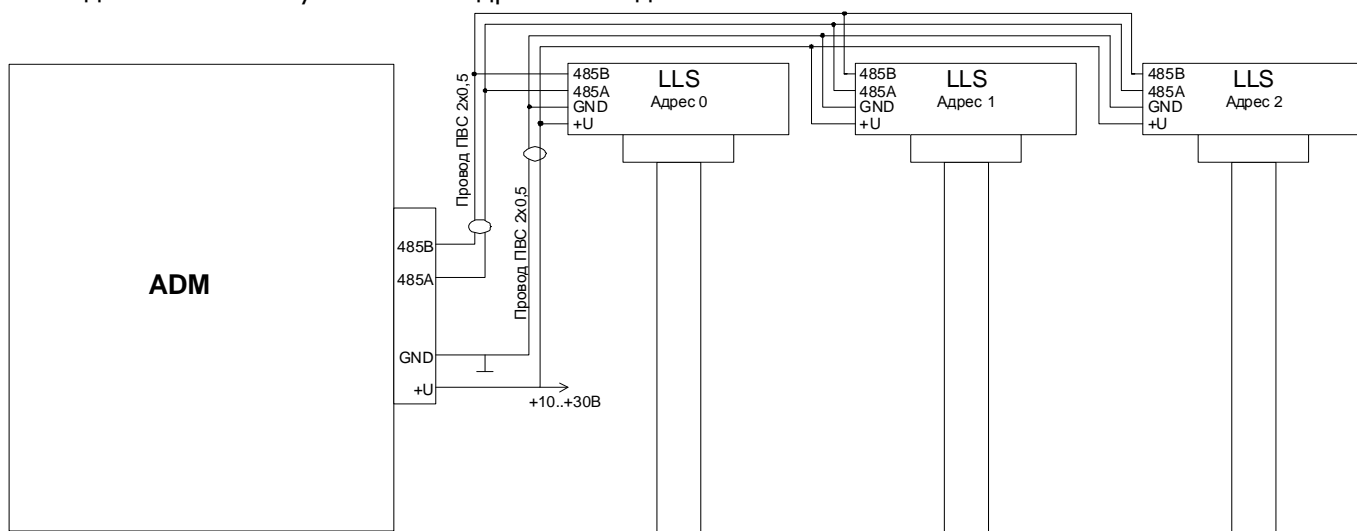


Рис. 4. Схема подключения датчиков уровня топлива LLS по интерфейсу RS485.

Идентификация водителя (считыватель Matrix III RD-All).

Подключите считыватель Matrix III RD-All согласно схеме на рис.6. Для отправки номера карты на сервер установите командой **«CARDTOIN»** номер входа, вместо данных которого будет передаваться номер карты.

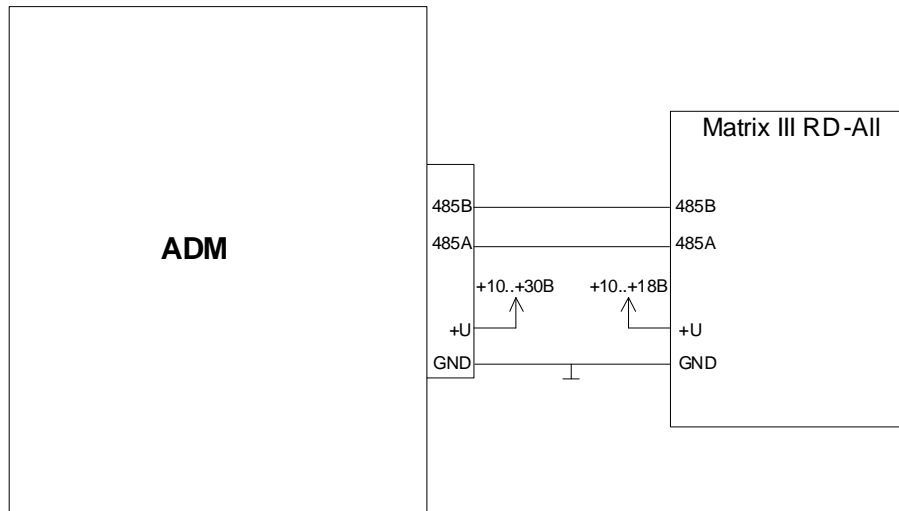


Рис. 6. Схема подключения Matrix III RD-All к терминалу.

Подключение к системе «ESCORT NET».

Установите в считывателе Escort сетевой адрес 50. Подключение считывателя меток Escort к терминалу производится аналогично считывателю Matrix III RD-All (см. рис.6.). Для отправки номера карты на сервер установите командой **«ESCORT»** номер входа, вместо данных которого будет передаваться номер карты.

Тревожная сигнализация.

В терминале реализовано три типа сигнализации:

- при удалении транспортного средства от места постановки на охрану на расстояние, превышающее заданное, возникает сигнал тревоги. При условии наличия действительных координат местом постановки на охрану считается то место, где была подана команда постановки на охрану. Если таковых координат нет, то местом постановки на охрану будут первые действительные координаты, полученные после постановки на охрану.

- при превышении транспортным средством заданной скорости возникает сигнал тревоги. Данная сигнализация не является способом контроля скорости движения транспортного средства, а применяется для фиксации факта движения.

Параметры сигнализации при движении устанавливаются командами **«GPSGUARD»**, **«GPSALARMTEXT»**.

- при нахождении напряжения на аналоговом входе в установленном диапазоне возникает сигнал тревоги. Для данного функционала необходимо настроить условие отправки SMS сообщения по событию на входе командой **«INTRUESMS»**, и текст сообщения командой **«INTRUESMSTEXT»**.

При возникновении сигнала тревоги терминал может отправить до четырех SMS сообщений на разные телефонные номера и включить дискретный выход командой **«INTRUEOUT»**. Список телефонных номеров задается командами **«EVENTLISTADD»**, **«EVENTLISTSHOW»**, **«EVENTLISTCLEAR»**. Номера телефонов могут повторяться со списком авторизованных номеров, но SMS сообщения по событиям отправляются только на данные номера.

Постановка и снятие с охраны производится командами **«GUARD ON»**, **«GUARD OFF»**, **«ALARM OFF»**. Возможна постановка на охрану по одному из аналоговых входов. Для этого необходимо выбрать этот вход командой **«INGUARDMODE»** и установить для него диапазоны логической единицы и логического нуля. При нахождении напряжения на этом входе в диапазоне логической единицы терминал будет работать в охранном режиме. Отключение такого варианта постановки на охрану выполняется командой **«INGUARDMODECLEAR»**.

Фиксация координат при стоянке.

В терминале реализована функция фиксации, что позволяет избежать разброса координат при длительной стоянке ТС.

Включение фиксации координат от замка зажигания автомобиля. Для этого необходимо подключить замок зажигания к аналоговому входу терминала, установить значения логической единицы «**INTRUE**» и логического нуля «**INFALSE**» на этом входе, назначить функцию фиксации координат на этот вход командой «**INSTATIC**». таким образом, при отключении зажигания на входе будет формироваться событие, по которому будут фиксироваться координаты.

Включение или выключение фиксации координат при кратковременных остановках происходит командой «**PSTATIC**». Данный способ не требует подключения дополнительных сигналов к терминалу, но не исключает незначительный разброс в сложных условиях приема сигналов от спутников.

Описание команд программного обеспечения версии 0x09.

№	Команда	Ответ	Параметры	Описание
1	Name X пример: Name bus8	Device Name 'X' пример: Device Name 'bus8'	X – имя терминала	Установка имени терминала. Имя может содержать только буквы латинского алфавита и цифры. Длина имени не более 10 символов. Имя терминала добавляется к тревожным SMS сообщениям.
2	ADD ME X,Y Пример: ADD ME 1234 ADD ME 1234,2	PHOES (0)= (1)= (2)= (3)= Пример: PHONES (0)= +79876543210 (1)= (2)= (3)= PHONES (0)= (1)= (2)= +79876543210 (3)=	X – пароль, по умолчанию «0». Y=0..3 – номер ячейки памяти, где сохранить номер. Не обязательный параметр.	Авторизировать телефонный номер, от которого было получено СМС, и записать его в ячейку памяти Y. Команда необходима только для управления терминалом через СМС.
3	PHONES X Пример: PHONES 1234	PHOES (0)= (1)= (2)= (3)= Пример: PHONES (0)= (1)= +79876543210 (2)= (3)=	X – пароль, по умолчанию «0».	Отобразить список авторизованных телефонов
4	PASS X,Y Пример: PASS 0,86974543	Pass=Y Пример: Pass=86974543	X – старый пароль, по умолчанию X=0. Y – новый пароль.	Сменить пароль со старого X на новый Y. Пароль это число от одного до 8 знаков.

5	STATUS	Пример: ID=1 Soft=0x1A GPS=9291 Time=11:21:39 25.02.10 Nav=0 Lat=57.2359 Lon=56.2593 Speed=0.0 SatCnt=5 Stat=0x0000	Команда без параметров	Запрос текущего состояния терминала. ID – номер терминала Soft – версия программного обеспечения GPS – текущий номер информационного пакета Time – текущее время и дата по Гринвичу Nav – достоверность координат Lat – широта Lon – долгота Speed – скорость SatCnt – количество спутников Stat - статус
6	IMEI Пример: IMEI	IMEI Пример: IMEI 359587013832624	Команда без параметров	Отобразить IMEI GSM-модуля, установленного в терминале. Команда работает через 20 секунд после включения.
7	SETGPRS0 X,Y,Z Пример: SETGPRS0 internet.mts.ru, mts,mts	GPRS0: APN=X, user=Y, pass=Z Пример: GPRS: APN=internet.mts.ru, user=mts, pass=mts	X – точка доступа, по умолчанию X=internet.beeline.ru Y – логин, по умолчанию Y=beeline Z – пароль, по умолчанию Z=beeline	Установка параметров GPRS для нулевой сим-карты. Этой командой настраиваются параметры GPRS для карты SIM0, установленной в терминале. Команда без параметров возвращает текущую настройку GPRS.
8	SETHOST0 X,Y Пример: SETHOST0 134,236,21,2,12300	HOST0=X,Y Пример: HOST0=134,236,21,2:12300	X - IP адрес, через запятую.	Настройка IP-адреса и порта сервера, к которому подключается терминал для передачи информации. Команда без параметров возвращает текущий адрес сервера.
9	DNO X:Y Пример: SETHOST0 www.test.ru:1000	HOST0=X:Y Пример: HOST0= www.test.ru:1000	X - доменное имя сервера Y - порт сервера	Настройка доменного имени и порта сервера, к которому подключается терминал для передачи информации. Команда без параметров возвращает текущий адрес сервера.

10	WAITTIME Y пример: WAITTIME 5	Wait Time = Y пример: Wait Time = 5	Y =0..30 – значение в минутах. По умолчанию Y=0	Установка интервала времени между попытками подключения к серверу по GPRS при отсутствии связи. Y=0 – задает автоматическое регулирование параметра терминалом.
11	ERASE FLASH	ERASE FLASH	Команда без параметров	Стирание всех информационных пакетов, хранящихся в памяти. После выполнения данной команды текущий номер информационного пакета обнуляется, и терминал перезагружается.
12	ERASE EEPROM	ERASE EEPROM	Команда без параметров	Восстановление заводских настроек терминала и перезагрузка терминала.
13	PERIOD X,Y Пример: PERIOD 20,20	PERIOD min=X, max=Y Пример: PERIOD min=20, max=120	X=10..3600 – период записи вовремя движения в секундах. По умолчанию X=60. Y=10..3600 – период записи во время стоянки в секундах. По умолчанию Y=300. При этом значение X должно быть меньше Y.	Установка периода записи в память информационных пакетов во время движения и стоянки. Команда без параметров возвращает текущую настройку.
14	INPUT X пример: INPUT 3	INPUTX = 0 пример: INPUT3 = 2374	X=0,..,7 – номер входа	Отобразить текущее значение на входе устройства. Значения напряжения отображается в мВ (Гц, ед.).
15	FUEL	FUEL F0=234, T0=21; F1=871, T1=20; F2=0, T2=0;		Отобразить текущие показания с датчиков уровня топлива подключенных по интерфейсу RS485.

16	IMPULSE X,Y пример: IMPULSE 0,1	IMPULSE X,Y пример: IMPULSE 0,1	X=0,1 - режим работы импульсного входа IN6 (IN_D0) Y=0..2 - режим работы импульсного входа IN7 (IN_D1)	Установка режимов работы импульсных входов. X=0 (Y=0) - вход включен в режиме частотомера. X=1 (Y=1) - вход включен в режиме расходомера. X=1 и Y=2 - вход IN6 включен в режиме дифференциального расходомера, т.е. на вход IN6 подключается расходомер с прямой подачи топлива, а на IN7 расходомер с обратной. При этом разница показаний передается по входу IN_D0, а по входу IN_D1 значение обратной подачи топлива. X=3 (Y=3) - вход включен в режиме дискретного с подтяжкой к плюсу.
17	INFILTER X,Y пример: INFILTER 1,1000	INPUT X FILTER TIME Y пример: INPUT 1 FILTER TIME 1000	X=0,..,5 – номер входа Y =20..60000 – значение в миллисекундах. По умолчанию Y=5000	Установка интервала усреднения по входу. Значение напряжения по входу усредняется в течение заданного времени.
18	EventListAdd X пример: EventListAdd 79876543210	Number was added to event list пример: Number was added to event list	X – добавляемый телефонный номер в формате «7xxxxxxxxxx»	Добавить телефонный номер в список для отправки SMS при возникновении события. Хранится не более 4 телефонных номеров.
19	EventListClear	Event list was cleared		Стереть все номера из списка для отправки SMS.
20	EventListShow	Event list: (0)=779876543210 (1)=79876543211 (2)=79876543212 (3)=		Показать список номеров для отправки SMS.

21	InTrue Y,Xmin,Xmax пример: InTrue 5,10000,30000	InTrue Y,Xmin,Xmax пример: InTrue 5,10000,30000	Y=0,..,5 – номер входа Xmin – минимальная граница диапазона в мВ Xmax – максимальная граница диапазона в мВ Xmin<=Xmax Y=0, Xmin =[0..8,8В], Xmax =[0..5В] Y=1, Xmin =[0..17,5В], Xmax =[0..17,5В] Y=2..5, Xmin =[0..35В], Xmax =[0..35В]	Диапазон напряжений логической единицы на аналоговом входе. Значения по умолчанию Y=0, Xmin =0В, Xmax =0В Y=1, Xmin =0В, Xmax =0В Y=2..5, Xmin =0В, Xmax =0В
22	InFalse Y,Xmin,Xmax пример: InFalse 5,10000,30000	InFalse Y,Xmin,Xmax пример: InFalse 5,10000,30000	Y=0,..,5 – номер входа Xmin – минимальная граница диапазона в мВ Xmax – максимальная граница диапазона в мВ Xmin<=Xmax Y=0, Xmin =[0..8,8В], Xmax =[0..5В] Y=1, Xmin =[0..17,5В], Xmax =[0..17,5В] Y=2..5, Xmin =[0..35В], Xmax =[0..35В]	Диапазон напряжений логического нуля на аналоговом входе. Значения по умолчанию Y=0, Xmin =0В, Xmax =0В Y=1, Xmin =0В, Xmax =0В Y=2..5, Xmin =0В, Xmax =0В
23	InTrueSmsText Y,X	Input Y TrueSms=X	Y=0,..,5 – номер входа X – текстовое сообщение длиной не более 10 символов.	Текст отправляемого SMS при нахождении напряжения на входе в диапазоне логической единицы

24	InTrueSms Y,X пример: InTrueSms 1,1 InTrueSms 3	Input Y send true sms X пример: Input 1 send true sms 1 Input 3 send true sms 0	Y=0,..,5 – номер входа X=0 – запрет отправки СМС X=1 – разрешение отправки СМС в охранном режиме X=2 – разрешение отправки СМС в любом режиме	Разрешение отправки SMS при нахождении напряжения на входе в диапазоне логической единицы, команда без параметра X возвращает текущую настройку отправки СМС.
25	InTrueOut Y,X,Z пример: InTrueOut 0,3,2	Input Y TrueOut X Mode Z пример: Input 0 TrueOut 3 Mode 2	Y=0,..,5 – номер входа X=0,..,3 – номер выхода Z=0 – не активен Z=1 – активен в охранном режиме Z=2 – активен всегда	Привязка выхода к событию на входе
26	InGuardMode X пример: InGuardMode 0	Input X on guard mode пример: Input 0 on guard mode	X=0,..,5 – номер входа	Установка номера входа для включения охранного режима, команда без параметра X возвращает текущий номер входа для включения охранного режима. По умолчанию ни один вход не установлен для включения охранного режима.
27	InGuardModeClear	no input on guard mode		Сброс номера входа для включения охранного режима,
28	InInfo Y пример: InInfo 2	пример: Input 2: InTrue 8000..15000, InFalse 0..3000, InGuardMode 0, InTrueSms 2, SmsTxt 'ALARM'	Y=0,..,5 – номер входа	Отображение информации о настройках входа
29	Guard on	Guard On		Постановка на охрану
30	Guard off	Guard Off		Снятие с охраны
31	Alarm Off	Alarm Off		Отключение сигнала тревоги

32	GPSGuard X,Y,Z пример: GPSGuard 1,6,70	GPSguard=X, V=Y, L=Z пример: GPSguard=1, V=6, L=70	X=0 – выключено X=1 – включено Y=5..25 – скорость в километрах в час. Z=50..1000 – расстояние в метрах.	Включение оповещения при движении машины, находящейся на охране при превышении порога скорости движения транспортного средства или расстояния. Команда без параметров возвращает текущие настройки. Значения по умолчанию Y=5, Z=100.
33	GPSAlarmText X пример: GPSAlarmText The car moves	GPSAlarmText 'X' пример: GPSAlarmText 'The car moves'	X – текстовое сообщение длиной не более 20 символов.	Текстовое сообщение, передаваемое при движении транспортного средства, находящегося на охране.
34	RELOAD	Reloading...		Полная перезагрузка терминала
35	RESET	Reloading...		Быстрая перезагрузка терминала без отключения ГЛОНАСС/GPS приемника.
36	GPS3D пример: MODE 1	GPS3D=X пример: MODE 1	X=0 – режим 2D X=1 – режим 3D По умолчанию X=1	Установка режима ГЛОНАСС/GPS приемника. В режиме 3D все неправильно определенные координаты по высоте будут передаваться как недостоверные.
37	SATHDOP X,Y пример: SATHDOP 3,5.5	MinSat=X MaxHDOP=Y пример: MinSat=3 MaxHDOP=5.5	X=1..10 – минимальное количество спутников Y=0..25 – максимальный HDOP По умолчанию X=4,Y=1	Ограничение максимального HDOP при минимальном количестве спутников. Все координаты с HDOP больше и кол-ве спутников меньше установленного будут передаваться как недостоверные.
38	MAXHDOP пример: MAXHDOP 5.5	MAXHDOP=X пример: MAXHDOP=5.5	X – максимальное значение HDOP По умолчанию X=50.0	Ограничение максимального HDOP. Все координаты с HDOP больше установленного будут передаваться как недостоверные.

39	PROTOCOL X пример: PROTOCOL 60	PROTOCOL X пример: PROTOCOL 60 (NAVIGATION DATA+OUTS+IN_A+IN_D+FUEL)	X – число определяющее формат протокола. X=1 - протокол ADM-5, для протокола ADM-6 число X определяется суммой чисел, соответствующих необходимым блокам в протоколе.	Установка формата протокола. NAVIGATION DATA = 0 (основные данные) OUTS = 4 (выходы, события по входам) IN_A = 8 (аналоговые входы) IN_D = 16 (импульсные входы) FUEL = 32 (датчики уровня топлива) ODOMETR = 128 (значение виртуального одометра)
40	SETPROTOCOL X пример: SETPROTOCOL 0	SETPROTOCOL X пример: SETPROTOCOL 0	X – тип протокола передачи данных на сервер. X=0 - протокол ADM. X=1 - протокол EGST.	Установка типа протокола.
41	NUMBER X	IDN 1234 IMEI 354123456789012	X – телефонный номер в формате «7xxxxxxxxx»	Запрос номера устройства и IMEI. Ответ присылается по СМС на указанный телефонный номер.
42	INSTATIC X,Y пример: INSTATIC 3,0	INSTATIC X,Y пример: INSTATIC 3,0	X=0,..,5 – номер входа X=255 – функция выключена Y=0, 1 – включение по нулю или единице.	Установка номера входа для включения режима Static navigation. Команда без параметров возвращает текущую настройку. По умолчанию ни один вход не установлен для включения режима Static navigation.
43	STATICTOIN X пример: STATICTOIN 1	STATICTOIN X пример: STATICTOIN 1	X=0,..,5 – номер входа	Передача состояния режима Static navigation по одному аналоговому входу.

44	TRACK X,Y,Z,A пример: TRACK 5,15,500,10	TRACK X,Y,Z пример: TRACK 5,15,500	X=2..20 – минимальная скорость Y=5..180 – угол в градусах Z=50..5000 – расстояние в метрах. A=0..25 – изменение скорости км/ч/с По умолчанию X=3, Y=10, Z=500, A=25	Команда, устанавливающая качество прорисовки маршрута. Новая точка на маршруте ставится, если направление движения изменилось больше чем на угол Y или расстояние до предыдущей точки больше Z или изменение скорости за секунду больше A. Данный механизм отключается при скорости меньшей X, для того чтоб не было избытка точек при маневрах на низких скоростях. Изменение этого параметра может привести к некорректной работе терминала.
45	STATMASK X пример: STATMASK 1	STATMASK X пример: STATMASK 1	X – число определяющее события, при которых формировать дополнительные пакеты. Определяется суммой значений маски (см. п. 4.3) По умолчанию X = 65535 (все события включены).	Наложение маски на статус устройства, для уменьшения трафика устройства
46	OUTPUT X Пример: OUTPUT 1	OUTPUT X Пример: OUTPUT 1	X=1 – выход активен. X=0 – выход не активен. По умолчанию X=0.	Управление выходом терминала. Команда без параметров возвращает текущие установки выходов.
47	COM9 X Пример: COM9 2	COM9 X Пример: COM9 2	X=0..100 – количество точек, фиксируемое терминалом после окончания движения, до перехода в режим стоянки По умолчанию X=0	Фиксация кратковременных остановок путем сохранения дополнительных точек после остановки транспортного средства с периодом установленным для движения командой PERIOD.

48	PIN0 X пример: PIN0 1234	PIN0=X пример: PIN0=1234	X – PIN код	Установка PIN кода для SIM карты.
49	USB X пример: USB 1234	PASS OK пример: PASS OK	X – пароль доступа к терминалу, устанавливаемый командой PASS	Ввод пароля временного доступа через конфигуратор. Доступ разрешается до перезагрузки.
50	DSPTOIN X пример: DSPTOIN 2	DSPTOIN X пример: DSPTOIN 2	X=0,..,5 – номер входа X=255 – номер входа не определен. (значение по умолчанию)	Установка номера входа, вместо данных которого будет передаваться информация о состоянии транспортного средства.
51	CARDTOIN X,Y пример: CARDTOIN 2,0	CARDTOIN X,Y пример: CARDTOIN 2,0	X=0,..,5 – номер входа X=255 – номер входа не определен. (значение по умолчанию) Y=0,..,3 – номер выхода Y=255 – номер выхода не определен. (значение по умолчанию)	Установка номера входа, вместо данных которого будет передаваться информация о номере карты, приложенной к считывателю Matrix III RD-All, и номера выхода, который будет активизироваться при отсутствующей карте.
52	UPDATE	Start update		Обновление прошивки по каналу GPRS
53	PSTATIC X пример: PSTATIC 1	PSTATIC X пример: PSTATIC 1	X=1 - функция программной статики включена. X=0 - функция программной статики выключена.	Включение/выключения функции фиксации координат на стоянке программным способом.
54	MODE X пример: MODE 1	MODE X пример: MODE 1	X=0 - ГЛОНАСС+GPS X=1 - ГЛОНАСС X=2 - GPS	Выбор с навигационной системы для определения местоположения.
55	ODM	ODM 132168181		Значение виртуального одометра в метрах

56	TRAFFIC X пример: TRAFFIC 0	TRAFFIC X пример: TRAFFIC 0	X=0..10. X=0 - без группировки, онлайн мониторинг.	Установка параметра, определяющего группировку данных на сервер перед отправкой для экономии трафика между терминалом и сервером.
57	LLS485 X,Y,Z пример: LLS485 3,20,55	LLS485 X,Y,Z пример: LLS485 3,20,55	X,Y,Z - адреса датчиков LLS, подключенных к терминалу по интерфейсу RS485.	Установка адресов датчиков LLS.
58	SERIAL X Пример: SERIAL 1	SERIAL X Пример: SERIAL 1	X=1 – отправлять данные на сервер в порядке времени. X=0 – отправлять данные на сервер в порядке актуальности, значение по умолчанию.	Установка порядка выгрузки черного ящика на телематический сервер. При использовании карты памяти в качестве черного ящика, порядок выгрузки только по времени (X=1)
59	ESCORT X Пример: ESCORT 2	ESCORT X Пример: ESCORT 2	X=0,..,5 – номер входа X=255 – номер входа не определен. (значение по умолчанию)	Установка номера входа, вместо данных которого будет передаваться информация со считывателя меток ESCORT.

6. ПРАВИЛА ХРАНЕНИЯ И ТРАНСПОРТИРОВАНИЯ

Терминалы должны храниться в складских условиях при температуре от плюс 5°C до плюс 40°C и относительной влажности не более 85 %.

После транспортирования терминалов при отрицательных температурах необходима выдержка при комнатной температуре в течение 24 часов.

7. ГАРАНТИЙНЫЕ ОБЯЗАТЕЛЬСТВА

7.1. Изготовитель гарантирует работоспособность терминала в течение 18 месяцев со дня продажи при соблюдении потребителем условий и правил транспортирования, хранения, монтажа и эксплуатации.

7.2. Гарантия не распространяется:

- на терминал с механическими повреждениями и дефектами (трещинами и сколами, вмятинами, следами ударов и др.), возникшими по вине потребителя вследствие нарушения условий эксплуатации, хранения и транспортировки. При наличии на внешних или внутренних деталях терминала следов окисления или других признаков попадания жидкостей в корпус изделия;

- на терминал без корпуса;

- на терминал со следами ремонта вне сервисного центра изготовителя;

- на терминал со следами электрических и/или иных повреждений, возникших вследствие недопустимых изменений параметров внешней электрической сети или неправильной эксплуатации терминала;

- на терминал, вышедшие из строя по причине несанкционированного обновления программного обеспечения.

8. КОМПЛЕКТ ПОСТАВКИ

Наименование изделия	Количество	Заводской серийный номер	Примечание
Терминал ADM100			
Разъем для подключения питания и датчиков MF-10F с проводами			
Руководство по эксплуатации			

9. СВИДЕТЕЛЬСТВО О ПРИЕМКЕ

Терминалы ADM100 ГЛОНАСС/GPS в количестве _____ шт. изготовлены по заказу _____ и признаны годными для эксплуатации.

Дата выпуска «____» _____ 2013г.

Изготовитель: ООО «Неоматика»

614010, г. Пермь, ул. Соловьева 12-1.

Контактный телефон (342) 2700-877.

Приложение 1. Описание параметров в системе Wialon.

Описание основных параметров в системе Wialon для протокола ADM600 представлено в таблице:

Параметр	Описание
acc	Модуль ускорения в текущей точки, км/ч/с
sats_glonass	Количество спутников ГЛОНАСС, участвующих в решении навигационной задачи
sats_gps	Количество спутников GPS, участвующих в решении навигационной задачи
hdop	Снижение точности в горизонтальной плоскости
pwr_ext	Внешнее напряжение питания напряжение, мВ
adc1	Значение напряжения на аналоговом входе A_IN0, мВ
adc2	Значение напряжения на аналоговом входе A_IN1, мВ
adc3	Значение напряжения на аналоговом входе A_IN2, мВ
adc4	Значение напряжения на аналоговом входе A_IN3, мВ
adc5	Значение напряжения на аналоговом входе A_IN4, мВ
adc6	Значение напряжения на аналоговом входе A_IN5, мВ
count1	Значение частоты/расходомера/состояния на входе D_IN0
count2	Значение частоты/расходомера/состояния на входе D_IN1
fuel1	Значение уровня топлива на датчике №0, подключенного по интерфейсу RS485
fuel2	Значение уровня топлива на датчике №1, подключенного по интерфейсу RS485
fuel3	Значение уровня топлива на датчике №2, подключенного по интерфейсу RS485
temp1	Значение температуры на датчике №0, подключенного по интерфейсу RS485
temp2	Значение температуры на датчике №1, подключенного по интерфейсу RS485
temp3	Значение температуры на датчике №2, подключенного по интерфейсу RS485
I/O	Сводное значение статуса устройства и состояний входов, выходов
vib	Текущий уровень вибрации
in1	Состояние дискретного датчика настроенного для входа A_IN0
in2	Состояние дискретного датчика настроенного для входа A_IN1
in3	Состояние дискретного датчика настроенного для входа A_IN2
in4	Состояние дискретного датчика настроенного для входа A_IN3
in5	Состояние дискретного датчика настроенного для входа A_IN4
in6	Состояние дискретного датчика настроенного для входа A_IN5
in7	Состояние дискретного датчика настроенного для входа D_IN0
in8	Состояние дискретного датчика настроенного для входа D_IN1
in9	Признак перезагрузки терминала
in10	Номер активной SIM карты
in11	Отсутствует соединение с сервером
in12	Охранный режим
in13	Признак низкого напряжения на аккумуляторе
in14	Признак недействительности координат
in15	Координаты зафиксированы при отсутствии движения
in16	Отключено внешнее питание терминала
in17	Сработка охранной сигнализации
in18	Обрыв GPS/ГЛОНАСС антенны
in19	Короткое замыкание GPS/ГЛОНАСС антенны
in20	Признак высокого значения питающего напряжения
in21	Карта microSD работает в режиме черного ящика
out1	Активирован выход терминала OUT0
out2	Активирован выход терминала OUT1
out3	Активирован выход терминала OUT2
out4	Активирован выход терминала OUT3